



ERGO LINE (GN 1/1)
Einzel - Umluftheizung

- ✓ Außergewöhnliche Temperaturgleichmäßigkeit im Innenraum
- ✓ hervorragende Isolationswerte
- ✓ hervorragende Manövrierbarkeit

ScanBox Ergo Line - Einzel - Umluftheizung ist eine Produktreihe, die sich perfekt für jeden gewerblichen Küchenbetrieb eignet, der Warmhalte- oder Transportkapazität erfordert. Genaue Temperatureinstellungen, intuitive Bedienelemente, ergonomisches Design und eine große Auswahl an verschiedenen Größen und Zubehörteilen garantieren eine perfekte Anpassung an Ihren Betrieb. Entwickelt mit der neuesten ExP-Technologie (Environmental Performance) von ScanBox, die eine höhere Leistung mit einer geringeren Umweltbelastung kombiniert.



Funktion

Der Wagen ist mit Umluftheizung ausgestattet, so dass eine exakte und gleichmäßige Wärmeverteilung im Wagen gewährleistet. Die Heizung befindet sich zusammen mit dem Netzstecker sicher auf der Rückseite des Geräts. Durch die einstellbare Temperatur- und Feuchtigkeitsbelüftung haben Sie die Kontrolle über die Speisenqualität. Aufheizzeit ca. 20 Minuten mit schneller Wärmerückgewinnung bei häufigen Türöffnungen.

Standardausführung	Zubehör
Heizung auf der Rückseite	Verschiedene Steckertypen
S/S Heizung	
einstellbare Temperatur	
Feuchtigkeitsregelung	
Schukostecker	

Kapazität

Ausgestattet mit abnehmbaren Auflageschienen, damit die Luft im Innenraum frei zirkulieren kann. Die U-förmigen Auflageschienen verfügen über eine Kipp-Stopp-Funktion, die den GN-Behältern und Deckeln beim Beladen und Transportieren sichert. Verschiedene Abstände der Auflageschienen ermöglichen eine optimale Nutzung des Wagens.

Standardausführung	Zubehör
GN 1/1 80 mm Abstand	Änderung-
Abnehmbare-	Schienenabstand
auflageschienen	
Klipsicherung	

Mobilität

Leicht und dennoch robust. Ein solides Design für alle Arten von Transporten einschließlich LKW. Ausgestattet mit hochwertigen Doppellagerrollen für einfache Manövrierbarkeit auch in beengten Räumen. Die präzisionsgeformte PSA-Isolierung gewährleistet die Lebensmitteltemperatur und -sicherheit, wenn der Wagen nicht an die Stromversorgung angeschlossen ist.

Standardausführung	Zubehör
Ø 160 Rollen	Ø200 mm Rollen
Doppellager	Edelstahl Rollen
Transportgriffe 4*	XC Rollen
	Kupplung/Deichsel

Benutzerfreundlichkeit

Ausgestattet mit einem intuitiven und benutzerfreundlichen Display, das bequem auf der Frontseite des Gerätes positioniert ist. Der umlaufende obere Rahmen ermöglicht eine einfache Handhabung des Geräts aus jeder Richtung. Der 4,5 Meter lange einphasige Netzstecker befindet sich auf der Rückseite des Geräts.

Standardausführung	Zubehör
Excenter Schloss	Glastüre mit Sicht
extra langes Spiralkabel	Einhandgriff
digitale Steuerung	zentrales Bremssystem
	abklappbares Bord

Konstruktion

Eine robuste und dennoch leichte Konstruktion, die auf einem Edelstahlrahmen, verstärkten Kunststoffaußenverkleidungen, einer soliden hochpräzisen geformten Polyurethanschaumisolierung und einem Aluminiuminnenraum basiert. Ein glatter, hygienischer und vollständig abgedichteter Innenraum ohne Schweißnähte oder Nieten. Der Außenrahmen, Oberrahmen und die Griffe sind aus

Standardausführung	Zubehör
glatte Edelstahloberfläche	
Edelstahlprofil	

Außendesign

Robustes und elegantes skandinavisches Design, das für jeden Bereich geeignet ist. Möglichkeit, verschiedene Farben zu wählen sowie Teile oder den gesamten Wagen entsprechend dem Corporate Branding anzupassen. Verwenden Sie das Design und lassen Sie den Wagen Teil des gesamten F & B-

Standardausführung	Zubehör
Glasfaser schwarz	Optional colors
Schwarz (RAL 9005)	Signature concept

Produktsicherheit

Hochwertiges Produkt Made in Schweden mit einem hohen Maß an technischen Details zur Leistung, Sicherheit und Benutzerfreundlichkeit. Gründliche Qualitäts- und Sicherheitsprüfungen durch externe Dritte. CE-Kennzeichnung mit kostenlosen EMV-, RoHS-, REACH- und elektrischen Sicherheitstests.





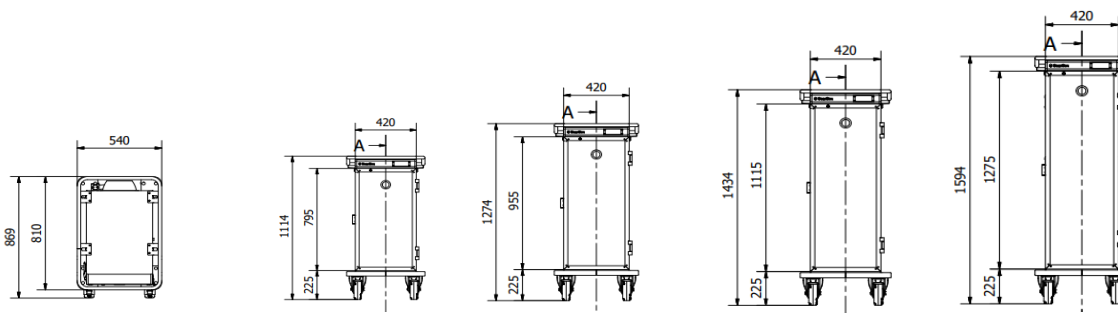
Technische Spezifikation

ERGO LINE - Einzel - Umluftheizung

Serie

Modell	HF08	HF10	HF12	HF14
Artikelnummer	ELSHF08	ELSHF10	ELSHF12	ELSHF14
Aktive Heizung				
Steuerung	Digital einstellbar	Digital einstellbar	Digital einstellbar	Digital einstellbar
Heizsystem	Umluftheizung	Umluftheizung	Umluftheizung	Umluftheizung
Temperaturbereich	bis 90°C	bis 90°C	bis 90°C	bis 90°C
Aufheizzeit *1	20 min	20 min	20 min	20 min
Energieverbrauch *2	0,25 kWh	0,25 kWh	0,30 kWh	0,30 kWh
Kapazität				
Standard	GN 1/1	GN 1/1	GN 1/1	GN 1/1
Abstand der Auflageschienen	80 mm	80 mm	80 mm	80 mm
Anzahl GN 65 mm	8	10	12	14
Anzahl GN 100 mm	5	7	8	9
Anzahl GN 150 mm	3	4	5	6
max. Beladung per Auflage	9 kg	9 kg	9 kg	9 kg
max. Beladung pro Wagen	72 kg	90 kg	108 kg	126 kg
max. Gesamtgewicht	120 kg	140 kg	160 kg	185 kg
Physikalische Eigenschaften				
Außenabmessungen (W x H x D) mm	540 x 1117 x 810	540 x 1277 x 810	540 x 1434 x 810	540 x 1597 x 810
Innenabmessungen (W x H x D) mm	352 x 727 x 600	352 x 887 x 600	352 x 1047 x 600	352 x 1207 x 600
Volumen	154 Liter	187 Liter	221 Liter	255 Liter
Nettogewicht	48 kg	52 kg	56 kg	61 kg
Türöffnung	270°	270°	270°	270°
Länge Zuleitungskabel	4,5 m	4,5 m	4,5 m	4,5 m
Elektrische Eigenschaften				
Nennspannung	220-240V / 1 Phase	220-240V / 1 Phase	220-240V / 1 Phase	220-240V / 1 Phase
Nennfrequenz	50-60 Hz	50-60 Hz	50-60 Hz	50-60 Hz
Anschlusswert	3,19 A	3,19 A	4,5 A	4,5 A
Nennleistung	700 W	700 W	1000 W	1000 W
IP Code *3	44	44	44	44

Zeichnungen



*1 - Zeit für ein beheizten Wagen, um 80 ° C zu erreichen, und für ein gekühlten Wagen, um 5 ° C Durchschnittstemperatur in Innenraum mit 22 ° C.

*2 - Betriebstemperatur in einer heißen Einheit von 80 ° C und in einer kalten Einheit von 5 ° C mit 22 ° C Umgebungstemperatur.

*3 - IP44 = Schutz gegen das Eindringen von festen Gegenständen größer als 1 mm und geschützt gegen Spritzwasser aus allen Winkeln (IEC 60529)

*4 - Vertikale Push / pull griffe standard auf ELSHF14